



SK1

Controler stand-alone cu tastatura si card de exterior, antivandal cu 2 rele

Imagine

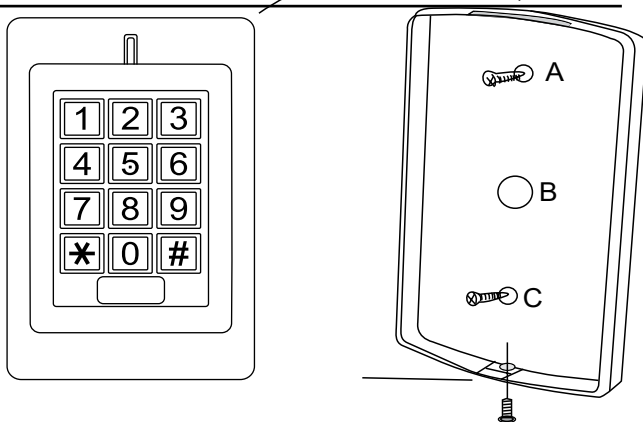
Secukey



Descriere

SK1 este un controler stand-alone cu tastatura si card de exterior, antivandal cu 2 rele. Memoria suporta pana la 1100 de utilizatori.

Montare



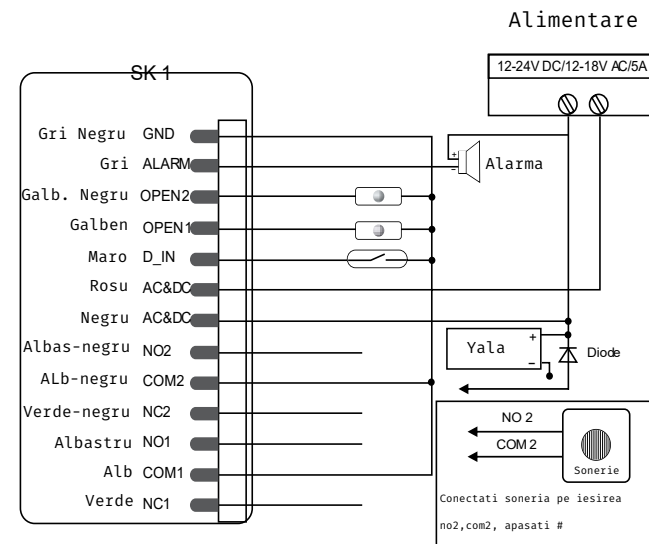
Caracteristici

- Poate citi carduri EM (125Khz)
- Acces folosind cod sau cartela
- Capacitate utilizatori: 1100 (1000 pe releul 1, 100 pe releul 2)
- IP 66
- Antivandal
- Tastatura iluminata
- LED stare multicolor si buzzer
- Anti-tamper
- Inrolare bloc de carduri
- Deschidere usa temporizata (1-99sec)
- Functionare in mod bistabil (programabil)

Specificatii

- Distanta de citire: 3-6cm
- Doua iesiri de releu
- Tensiune de alimentare: 12-28Vcc/Vac, 50-100mA
- Temperatura: -40°C ~ 60°C, umiditate fara condensare
- Consum maxim pe releu: 3A
- Consum maxim pe iesirea de alarma: 3A
- Material: Aliaj de Zinc
- Dimensiuni: 120(H) x 76(l) x 25(A)mm
- Masa bruta: 700g
- Functie de sonerie programabila pe tasta #

Scheme electrice



Observatii



EEE FAC OBIECTUL UNEI COLECTARI SEPARATE

YLI ETERNIT ACCES srl
A.: HAIDUCULUI 3A, CLUJ-NAPOCA
T.: +40 264 484989
W.: www.yli.ro

SK1
Controler stand-alone de exterior,
or, antivandal cu 2 rele
FISA TEHNICIA