



# SH-Z25

Maner pentru usi cu deschidere prin tragere

## Imagine



YLI ETERNIT ACCES srl  
A.: HAIDUCULUI 3A, CLUJ-NAPOCA  
T.: +40 264 484989  
W.: www.yli.ro

SH-Z25  
Maner pentru usi cu deschidere prin tragere  
FISA TEHNICA

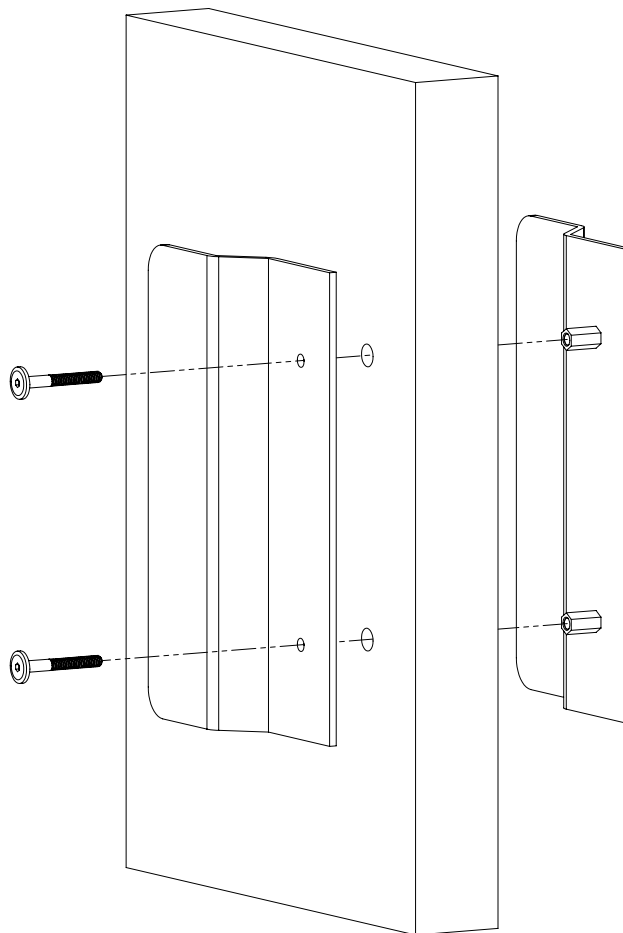
## Descriere

SH-Z25 este un maner destinat usilor care se deschid prin tragere. Suruburile de fixare sunt situate la interiorul foii de usa.

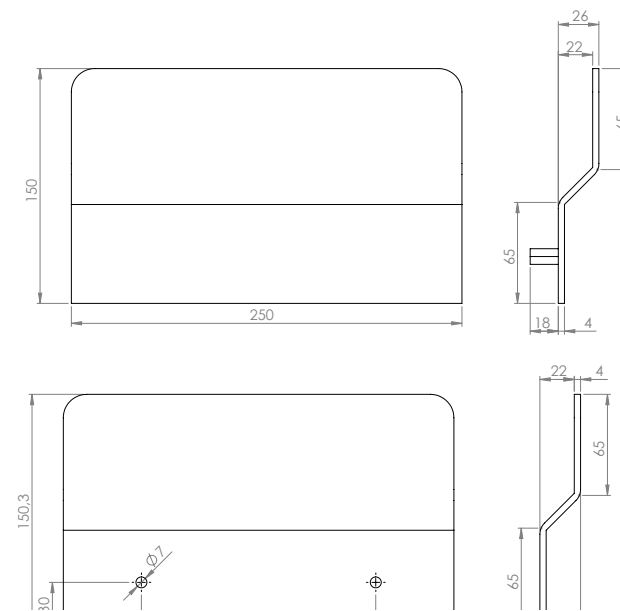
## Specificatii tehnice

•Material:	Metal
•Finisaj:	Vopsea gri
•Dimensiuni:	250(L)x150(l) [mm]

## Schema de instalare



## Dimensiuni



## Observatii



EEE FAC OBIECTUL UNEI  
COLECTARI SEPARATE