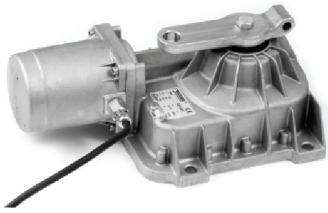
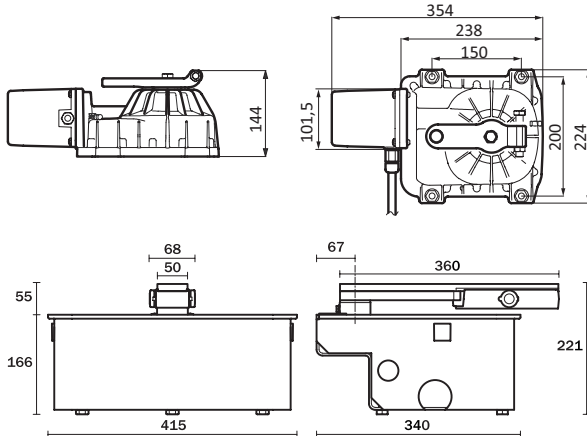


## R21



Robust, turnat din aluminiu, carcasa a fost proiectata pentru a rezista fortelor mari implicate.

Motorul R21 dupa instalare este complet ascuns in fundatie.



R21		R21/351	R21/351SUB	R21/362
Alimentare	<b>V</b>	230V AC - 50Hz	230V AC - 50Hz	230V AC - 50Hz
Alimentare motor	<b>V</b>	230V AC	230V AC	230V AC
Putere consumata	<b>W</b>	200	200	200
Cuplu	<b>Nm</b>	300	300	300
Cursa	<b>grade</b>	105	105	105
Timp de deschidere 90°	<b>s</b>	19	19	19
Ciclu de utilizare	<b>%</b>	30	30	30
Protectie termica	<b>°C</b>	140	140	140
Temperatura de lucru	<b>°C</b>	-20+55	-20+55	-20+55
Grad de protectie	<b>IP</b>	67	67	67
Viteza	<b>rpm</b>	1,2	1,2	1,2
Limitator capat cursa		mecanic	mecanic	mecanic
Dimensiune max. pe canat	<b>m</b>	3,5	3,5	3,5
Unitate de comanda		H70/200AC	H70/200AC	H70/200AC

<b>R21/351</b>		Motor electromecanic / ireversibil / varianta ingropata / 230V / max. 3.5m pe canat.
<b>R21/351SUB</b>		Motor electromecanic subsmeribil, turnat in rasina epoxidica / ireversibil / varianta ingropata / 230V / max. 3.5m pe canat.
<b>R21/362</b>		Motor electromecanic / <b>RULMENT DUBLU</b> / ireversibil / varianta ingropata / 230V / max. 3.5m pe canat.
<b>FU100</b>		Cutie din otel zincat electrolitic / Deschidere de 105°
<b>FU103</b>		Cutie cu capac din <b>INOX</b> / Deschidere de 105°
<b>LT301</b>		Mecanism pt. deschidere de 360 grade
<b>RL650</b>		Debloator motor standard cu cheie tubulara.

Kit	Motor	Unitate de Comanda H70/200AC	Telecomanda E80/TX52R/2	Receptor Radio H93/RX22A/I	Lampa Semnalizare R92/LED 230	Fotocelule de Protectie Zoom Zmini	Cutie otel zincat FU100	Kit Deblocare RL650
-----	-------	------------------------------	-------------------------	----------------------------	-------------------------------	------------------------------------	-------------------------	---------------------



<b>R21/353</b>	2x R21/351	1x	2x	1x	1x	2x	2x	2x
----------------	------------	----	----	----	----	----	----	----