

CITITOR DE PROXIMITATE PROXA-01 EM

RESEL



INTERFOANE
VIDEOINTERFOANE
SISTEME DE ACCES
SISTEME PENTRU PARCARI
SISTEME DE INCHIDERE
PENTRU CAMERE DE HOTEL
TOTUL CU PROXIMITATE



01.11.2019

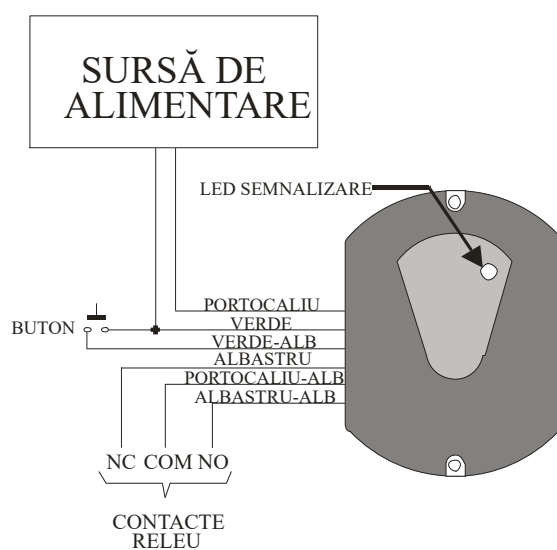
Specificații tehnice:

Tensiune de alimentare	12VDC
Curent maxim absorbit	100 mA
Semnalizare acustică	Buzzer
Semnalizare optică	LED bicolor
Releu intern	2 contacte de câte 1A/ 30 VDC in paralel
Temporizare releu	1 secundă sau 6 secunde
Intrare pentru buton deschidere ușă	
Temperatură functionare	-20...+55°C

Instrucțiuni de conectare a cititorului:

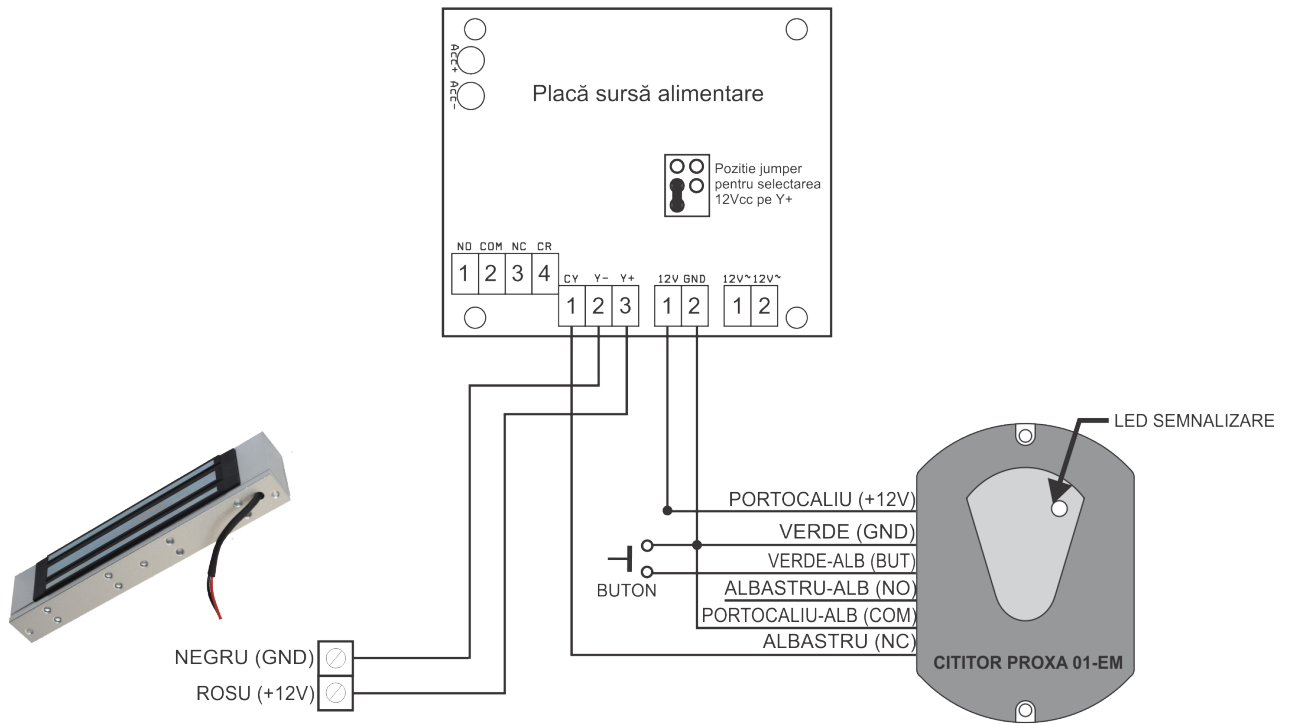
Cablul de conectare a cititorului de proximitate PROXA-01 EM are următoarele fire:

Culoare fir	Semnificatie
Portocaliu (P)	12V
Verde (V)	GND
Verde-Alb (VA)	Intrare Buton
Albastru (A)	Contact releu normal închis (NC)
Portocaliu-Alb (PA)	Contact releu comun (COM)
Albastru-Alb (AA)	Contact releu normal deschis (NO)
Maro (M)	Neutilizat
Maro-Alb (MA)	Neutilizat



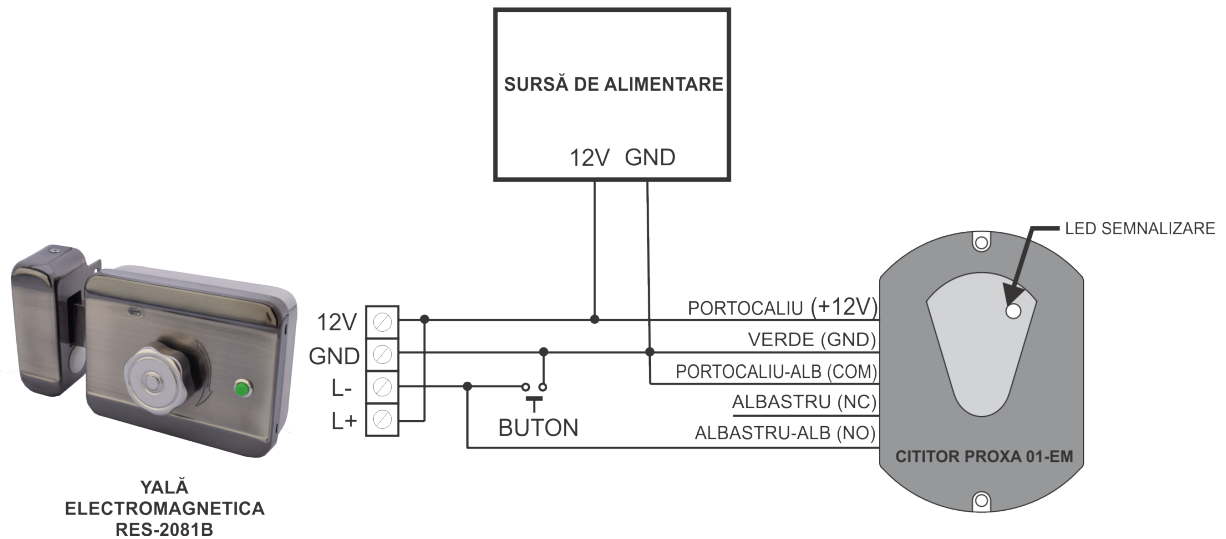
NOTĂ: Sursa de alimentare se alege ținând cont și de consumul yalei electromagnetice

Schema de conectare electromagnet RES-1802 cu cititor de proximitate PROXA-01 EM

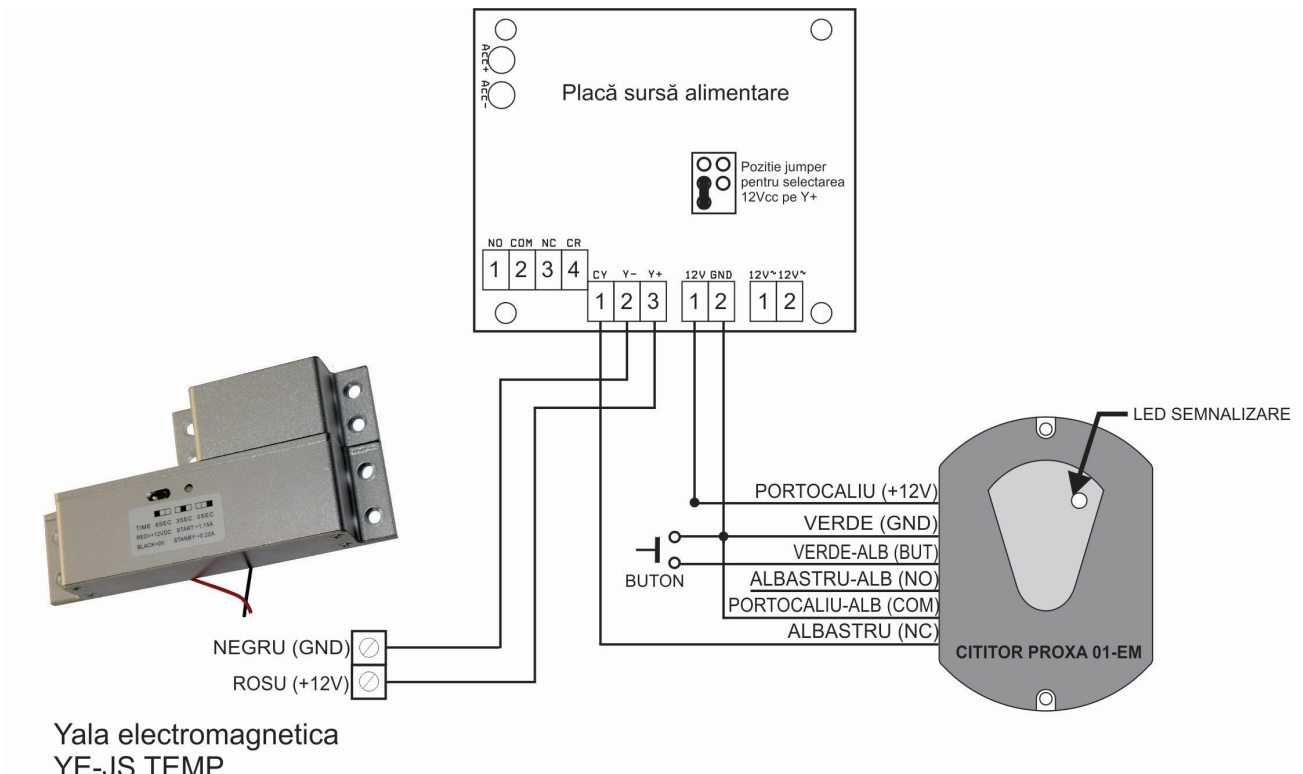


Electromagnet RES-1802

Schema de conectare yala RES-2081BM cu cititor de proximitate PROXA-01 EM

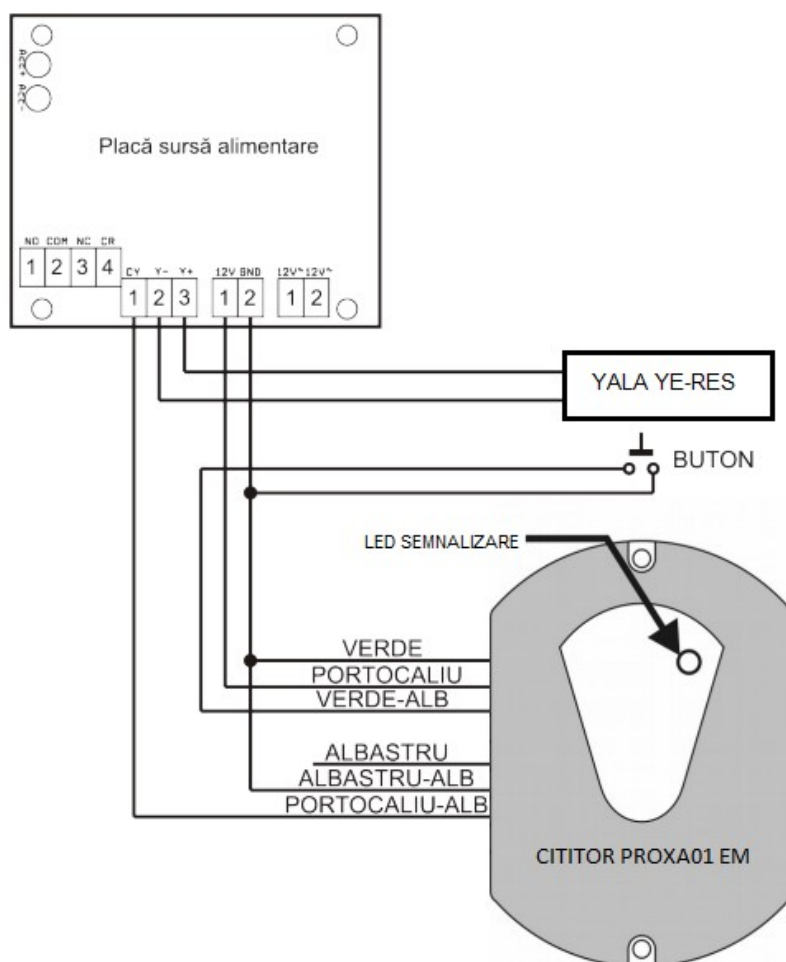


Schema de conectare yala YE-JS TEMP cu cititor de proximitate PROXA-01 EM

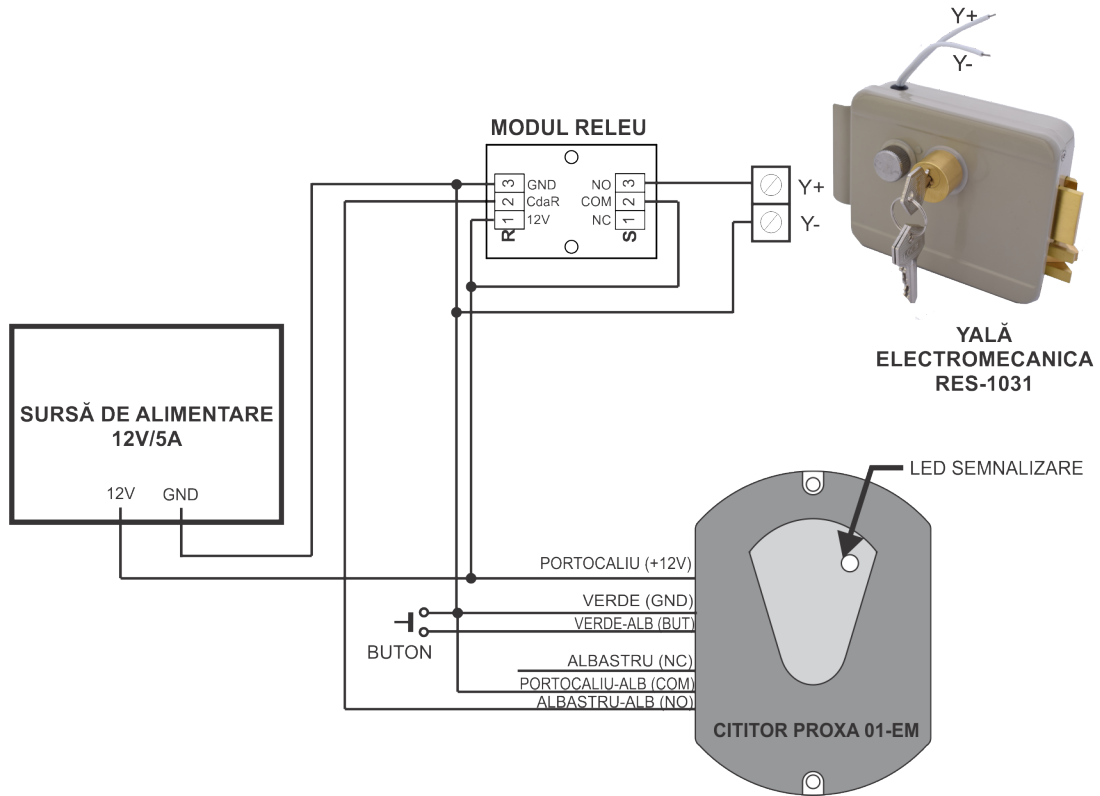


Schema conectare cititor de proximitate PROXA-01 EM cu yala electromagnetica YE-RES

Culoare fir	Semnificație
Portocaliu (P)	12V
Verde(V)	GND
Verde-alb(VA)	Intrare Buton
Albastru (A)	Contact releu normal închis (NC)
Portocaliu-alb(PA)	Contact releu comun (COM)
Albastru-alb(AA)	Contact releu normal deschis (NO)
Maro (M)	Neutilizat
Maro-alb (MA)	Neutilizat



Schema de conectare yala RES-1031 cu cititor de proximitate PROXA-01 EM



MASURI DE SIGURANTA

Pentru a evita orice pericol, echipamentul trebuie instalat numai de personal calificat. Orice reparații efectuate de persoane necalificate pot duce la electrocutări și scurtcircuite. Pentru a evita eventualele vătămări corporale sau deteriorarea aparatului, nu încercați să efectuați singuri reparații. Astfel de lucrări trebuie realizate de personal calificat de service. Păstrați ordinea și curățenia la locul de muncă și asigurați-vă o bună iluminare a acestuia. Dezordinea, mizeria și proasta iluminare a locului de muncă sporesc riscul de producere a accidentelor.

În momentul instalării echipamentului nu utilizați unelte electrice în vecinătatea substanțelor inflamabile (lichide, gaze sau pulberi). Acestea pot produce scântei care pot aprinde aceste substanțe.

Țineți copiii și pe eventualii spectatori la distanță în timp ce instalați echipamentul. Dacă vă este distrasă atenția, puteți pierde controlul asupra uneltelor electrice.

Evitați contactul propriului corp cu obiecte legate sau introduse în pământ: țevi, radiatoare etc. Riscul de electrocutare crește în cazul în care corpul dumneavoastră este în contact cu pământul.

Nu expuneți echipamentele la ploaie. Apa pătrunsă în interiorul acestora crește în mod substanțial riscul de electrocutare.

Dacă utilizați unelte electrice în aer liber, utilizați un prelungitor special pentru lucrul la exterior. Utilizarea unui astfel de prelungitor diminuează riscul de electrocutare sau scurtcircuit.

Este interzisă instalarea echipamentelor dacă sunteți obosit sau sub influența drogurilor, a alcoolului sau a anumitor medicamente. Orice moment de neatenție poate conduce la rănirea

gravă a operatorului sau a persoanelor din jur.

Utilizați echipament de protecție. Echipamentul de protecție, cum ar fi: ochelari de protecție, măști de praf, încălțăminte cu talpă antiderapantă, cască de protecție, căști pentru protejarea

urechilor etc., utilizat în conformitate cu condițiile de lucru, diminuează atât numărul, cât și gravitatea eventualelor accidente de muncă.

Verificați dacă tensiunea înscrisă pe etichetele echipamentelor corespunde cu cea de la priza

de alimentare și dacă priza sau ștecherul nu prezintă defecțiuni.

Înainte de a efectua orice operație de întreținere, curățare, fixare sau reglare scoateți echipamentele de sub tensiunea electrică.

ARUNCAREA PRODUSELOR VECHI



Produsul dvs. a fost conceput și realizat din materiale și componente de înaltă calitate, care pot fi reciclate și reutilizate. Dacă pe produs apare un simbol de tipul unei pubele tăiate cu un "x", înseamnă că produsul respectă prevederile Directivei Europene 2002/96/CE. Vă rugăm să vă informați asupra sistemelor locale de colectare a produselor electrice și electronice. Vă rugăm să respectați reglementările aplicabile în cazul dvs. și să nu aruncați produsele vechi împreună cu deșeurile menajere obișnuite. În cazul în care nu găsiți o soluție legală de aruncare a produselor livrate de firma noastră vă rugăm să ni le returnați pentru a fi reciclate. Aruncarea corectă a produselor vechi va contribui la prevenirea potențialelor consecințe negative asupra mediului și sănătății oamenilor.