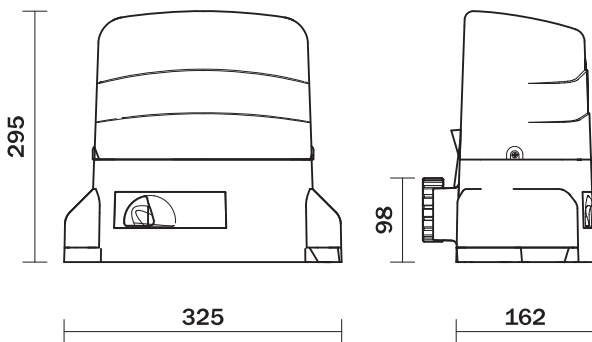




Automatizari



R30



R30		R30/1204
Alimentare	V	230V AC - 50Hz
Alimentare motor	V	230V AC
Putere consumata	W	420
Fora max.	N	800
Grad de utilizare	%	50
Protectie termica	°C	150
Temperatura de lucru	°C	-20+55
Grad de protectie	IP	43
Viteza	m/min	9.5
Limitator capat cursa		magnetic
Unitate de comanda		H70/104AC
Greutate max. poarta	kg	1200

Kit	Motor	Telecomanda E80/TX54R/2	Receptor Radio H93/RX22A/1	Lampa Semnalizare R92/LED 230	Fotocelule de Protectie Zoom Zmini	Porti culisante Kg.	Alimentare
-----	-------	-------------------------	----------------------------	-------------------------------	------------------------------------	---------------------	------------



R30/1204	1x	2x	1x			1200	230V AC 50Hz
R30/1205	1x	2x	1x	1x	2x	1200	230V AC 50Hz